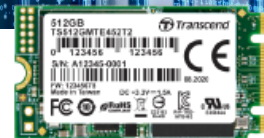




Soluzioni Embedded



SSD M.2 PCIe

MTE452T & MTE452T-I

Il MTE452T M.2 SSD di Transcend utilizza l'interfaccia PCI Express (PCIe) Gen 3x2 ed è completamente compatibile con le specifiche NVMe Express (NVMe) 1.3. Il protocollo PCIe NVMe di nuova generazione consente all'SSD di raggiungere velocità di trasferimento mai viste prima. Il MTE452T ha la tecnologia 3D NAND integrata, che consente a 96 layers di flash chip 3D NAND di essere sovrapposti verticalmente. Comparato al 3D NAND a 64 layers, questa densità migliora notevolmente l'efficienza della memoria. Il MTE452T ha una cache DRAM integrata per un accesso migliorato, ed è testato al 100% per garantire un'alta affidabilità in applicazioni critiche, con una durata di 3K cicli Program/Erase.

Transcend offre anche l'opzione MTE452T-I con range di temperatura esteso (-40°C ~ 85°C) per garantire una funzionalità duratura, una resistenza superiore ed un'affidabilità garantita in applicazioni di importanza critica.

Caratteristiche hardware

- Longevità: 3K di cicli P/E (cicli Program/Erase) garantiti
- Componenti rinforzati con tecnologia Corner Bond
- Interfaccia PCIe Gen 3x2
- Affidabilità operativa promessa in un ampio range di temperatura (da -40°C a 85°C)
- DDR3 DRAM Cache incorporata

Informazioni sull'ordine

128GB	TS128GMTE452T TS128GMTE452T-I
256GB	TS256GMTE452T TS256GMTE452T-I
512GB	TS512GMTE452T TS512GMTE452T-I

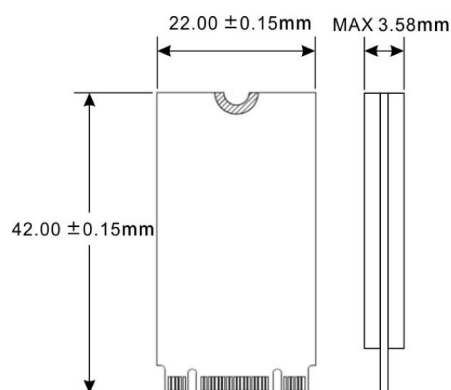
Firmware specificaties

- Tecnologia di memorizzazione cache SLC
- Supporta comando NVM
- LDPC Error Correcting Code (ECC) integrato
- Supporta la funzione S.M.A.R.T. migliorata
- Thermal throttling dinamico

Specifiche tecniche

Profilo	Dimensioni	42 mm x 22 mm x 3.58 mm (1.65" x 0.87" x 0.14")	
	Peso	5 g (0.18 oz)	
	Tipo	M.2	
	Tipo M.2	2242-D2-B-M (lato doppio)	
Interfaccia	Interfaccia Bus	NVMe PCIe Gen3 x2	
Memoria	Tipologia Flash	3D NAND flash	
	Capacità	128 GB / 256 GB / 512 GB	
Ambiente per il corretto funzionamento	Voltaggio per il funzionamento	3.3V±5%	
	Temperatura operativa	Standard	0°C (32°F) ~ 70°C (158°F)
		Temp. range esteso	-40°C (-40°F) ~ 85°C (185°F)
	Temperatura di stoccaggio	-40°C (-40°F) ~ 85°C (185°F)	
	Umidità	5% ~ 95%	
	Shock	1500 G, 0.5 ms, 3 assi	
	Vibrazione (operativa)	20 G (al massimo), 7 Hz ~ 2000 Hz (frequenza)	
Alimentazione	Consumo energetico (in operatività)	2.81 watt(s)	
	Consumo energetico (IDLE)	0.63 watt(s)	
Performance	Lettura/Scrittura sequenziale (CrystalDiskMark, max.)	Lettura: Fino a 1,700 MB/s Scrittura: Fino a 1,250 MB/s	
	Lettura/Scrittura random 4K (IOMeter, max.)	Lettura: Fino a 200,000 IOPS Scrittura: Fino a 250,000 IOPS	
	Mean Time Between Failures (MTBF)	3,000,000 ora(e)	
	Terabytes Scritti (TBW, max.)	1,080 TBW	
	Drive Writes Per Day (DWPD)	2 (3 anni)	
Garanzia	Certificati	CE / FCC / BSMI	
	Garanzia	Garanzia limitata di tre anni	

Dimensioni Meccaniche



Le specifiche dei prodotti possono essere soggette a cambiamenti senza preavviso. Le immagini mostrate possono differire dai prodotti effettivi. La capacità disponibile può variare a seconda dell'ambiente operativo. A causa della complessità e varietà delle applicazioni industriali, Transcend non può garantire una compatibilità al 100% con tutte le piattaforme e in tutti i possibili scenari. Per applicazioni e ambienti speciali, vi suggeriamo di contattare Transcend in anticipo per chiarire qualsiasi dubbio.