

Soluciones Industriales



PCIe M.2 SSDs

MTE452T & MTE452T-I

El MTE452T M.2 SSD de Transcend utiliza la interfaz PCI Express (PCIe) Gen 3x2 y es compatible con especificaciones NVMe Express (NVMe) 1.3 para lograr velocidades de transferencia nunca vistas. El MTE452T cuenta con tecnología 3D NAND de última generación que permite apilar verticalmente 96 capas de chips flash 3D NAND. En comparación con 3D NAND de 64 capas, este avance de densidad mejora en gran medida la eficiencia del almacenamiento. El MTE452T con caché DRAM integrado para un acceso rápido, y está completamente probado internamente para garantizar la confiabilidad en las aplicaciones de misiones críticas, con una resistencia de 3K ciclo Programar/Eliminar(Program/Erase cycles).

Transcend también ofrece el MTE452T-I con capacidades de amplio rango de temperatura (-40°C ~ 85°C) para garantizar una funcionalidad sostenida, una resistencia mejorada y confiabilidad óptima en las aplicaciones de misiones críticas.

Características de Hardware

- Resistencia: 3K ciclos P/E (Programar/Eliminar) garantizados
- Los componentes principales son reforzados de fábrica con la tecnología Corner Bond
- Interfaz PCIe Gen 3 x 2
- Fiabilidad operativa prometida en un amplio rango de temperaturas (de -40 °C a 85 °C)
- Módulo DDR3 caché integrado

Características de Firmware

- Tecnología de caché SLC
- Soporta comandos NVMe
- Función LDPC ECC (Error Correction Code) Integrado
- Función S.M.A.R.T. mejorado para durabilidad
- Dynamic thermal throttling

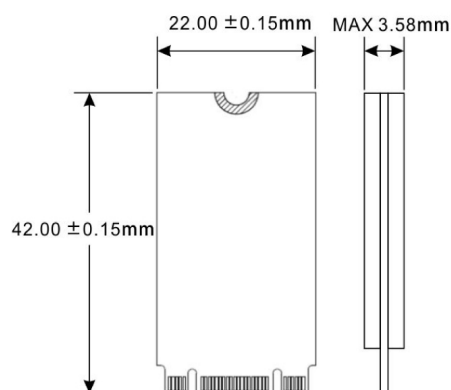
Referencia del Producto

128GB	TS128GMTE452T TS128GMTE452T-I
256GB	TS256GMTE452T TS256GMTE452T-I
512GB	TS512GMTE452T TS512GMTE452T-I

Especificaciones

Apariencia	Dimensiones	42 mm x 22 mm x 3.58 mm (1.65" x 0.87" x 0.14")
	Peso	5 g (0.18 oz)
	Factor de Forma	M.2
	Tipo M.2	2242-D2-B-M (Doble cara)
Interfaz	Interfaz de Bus	NVMe PCIe de Gen3 x2
Almacenamiento	Tipo de Flash	Flash 3D NAND
	Capacidad	128 GB / 256 GB / 512 GB
Ambiente de Operación	Voltaje de Operación	3.3V±5%
	Temperatura de Operación	Estándar 0°C (32°F) ~ 70°C (158°F)
		Temperatura amplia -40°C (-40°F) ~ 85°C (185°F)
	Temperatura de Almacenamiento	-40°C (-40°F) ~ 85°C (185°F)
	Humedad	5% ~ 95%
	Golpe	1500 G, 0.5 ms, 3 ejes
	Vibración (Operando)	20 G (Pico-a-Pico), 7 Hz ~ 2000 Hz (frecuencia)
Alimentación	Consumo de energía (Operando)	2.81 vatio(s)
	Consumo de energía (IDLE)	0.63 vatio(s)
Rendimiento	Lectura / Escritura Secuencial (CrystalDiskMark, max.)	Lectura: Hasta 1,700 MB/s Escritura: Hasta 1,250 MB/s
	Lectura / Escritura Aleatoria 4K (IOMeter, max.)	Lectura: Hasta 200,000 IOPS Escritura: Hasta 250,000 IOPS
	Tiempo Medio entre Fallos (MTBF)	3,000,000 hora(s)
	Terabytes Escrito (Max.)	1,080 TBW
	Numero de Discos Escrito por Día (DWPD)	2 (3 años)
Garantía	Certificado	CE / FCC / BSMI
	Garantía	Garantía Limitada de Tres Años

Mechanical Dimensions



Product specifications are subject to change without notice. Pictures shown may differ from actual products. Total accessible capacity varies depending on operating environment. Due to the complexity and variety of industrial applications, Transcend cannot guarantee 100% compatibility with all platforms and under all scenarios. For special applications and environments, it is strongly suggested that you contact Transcend beforehand for clarification.