



SSD M.2 PCIe

MTE652T & MTE652T-I

Il MTE652T M.2 SSD di Transcend utilizza l'interfaccia PCI Express (PCIe) Gen 3x4 ed è completamente compatibile con le specifiche NVMe Express (NVMe) 1.3. Il protocollo PCIe NVMe di nuova generazione consente all'SSD di raggiungere velocità di trasferimento mai viste prima. Il MTE652T ha la tecnologia 3D NAND integrata, che consente a 96 layers di flash chip 3D NAND di essere sovrapposti verticalmente. Comparato al 3D NAND a 64 layers, questa densità migliora notevolmente l'efficienza della memoria. Il MTE652T ha una cache DRAM integrata per un accesso migliorato, ed è testato al 100% per garantire un'alta affidabilità in applicazioni critiche, con una durata di 3K cicli Program/Erase.

Transcend offre anche l'opzione MTE652T-I con range di temperatura esteso (-40°C ~ 85°C) per garantire una funzionalità duratura, una resistenza superiore ed un'affidabilità garantita in applicazioni di importanza critica.

Caratteristiche hardware

- DDR3 DRAM Cache incorporata
- Affidabilità operativa promessa in un ampio range di temperatura (da -40°C a 85°C)
- Interfaccia PCIe Gen 3x4
- Longevità: 3K di cicli P/E (cicli Program/Erase) garantiti
- Componenti rinforzati con tecnologia Corner Bond

Informazioni sull'ordine

128GB	TS128GMTE652T TS128GMTE652T-I
256GB	TS256GMTE652T TS256GMTE652T-I
512GB	TS512GMTE652T TS512GMTE652T-I

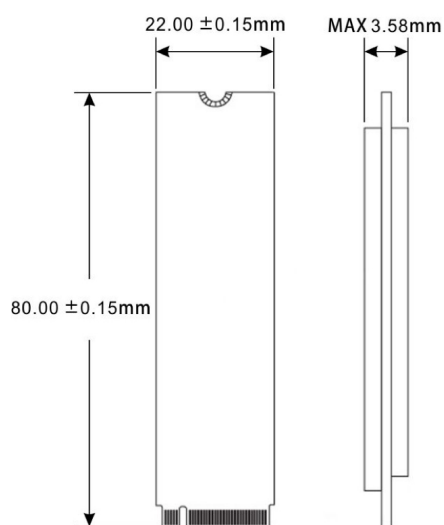
Firmware specificaties

- Supporta comando NVM
- Tecnologia di memorizzazione cache SLC
- LDPC Error Correcting Code (ECC) integrato
- Thermal throttling dinamico
- Supporta la funzione S.M.A.R.T. migliorata

Specifiche tecniche

Profilo	Dimensioni	80 mm x 22 mm x 3.58 mm (3.15" x 0.87" x 0.14")
	Peso	9 g (0.32 oz)
	Tipo	M.2
	Tipo M.2	2280-D2-M (lato doppio)
Interfaccia	Interfaccia Bus	NVMe PCIe Gen3 x4
Memoria	Tipologia Flash	3D NAND flash
	Capacità	128 GB / 256 GB / 512 GB
Ambiente per il corretto funzionamento	Voltaggio per il funzionamento	3.3V±5%
	Temperatura operativa	Standard 0°C (32°F) ~ 70°C (158°F)
		Temp. range esteso -40°C (-40°F) ~ 85°C (185°F)
	Temperatura di stoccaggio	-40°C (-40°F) ~ 85°C (185°F)
	Umidità	5% ~ 95%
	Shock	1500 G, 0.5 ms, 3 assi
	Vibrazione (operativa)	20 G (al massimo), 7 Hz ~ 2000 Hz (frequenza)
Alimentazione	Consumo energetico (in operatività)	3.3 watt(s)
	Consumo energetico (IDLE)	0.6 watt(s)
Performance	Letture/Scrittura sequenziale (CrystalDiskMark, max.)	Letture: Fino a 2,100 MB/s Scrittura: Fino a 1,250 MB/s
	Letture/Scrittura random 4K (IOmeter, max.)	Letture: Fino a 190,000 IOPS Scrittura: Fino a 290,000 IOPS
	Mean Time Between Failures (MTBF)	3,000,000 ora(e)
	Terabytes Scritti (TBW, max.)	1,080 TBW
	Drive Writes Per Day (DWPD)	2 (3 anni)
Garanzia	Certificati	CE / FCC / BSMI
	Garanzia	Garanzia limitata di tre anni

Dimensioni Meccaniche



Le specifiche dei prodotti possono essere soggette a cambiamenti senza preavviso. Le immagini mostrate possono differire dai prodotti effettivi. La capacità disponibile può variare a seconda dell'ambiente operativo. A causa della complessità e varietà delle applicazioni industriali, Transcend non può garantire una compatibilità al 100% con tutte le piattaforme e in tutti i possibili scenari. Per applicazioni e ambienti speciali, vi suggeriamo di contattare Transcend in anticipo per chiarire qualsiasi dubbio.