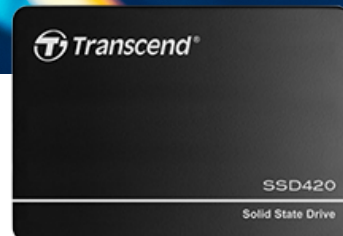


## Soluzioni Embedded



SSD 2.5" SATA

# SSD420K & SSD420I

Con la sua interfaccia SATA III 6Gb/s un potente controller, e chip MLC NAND flash di alta qualità, il SSD420K di Transcend garantisce prestazioni e resistenza impeccabili.

Transcend offre anche l'opzione SSD420I con range di temperatura esteso (-40°C ~ 85°C) per garantire una funzionalità duratura, una resistenza superiore ed un'affidabilità garantita in applicazioni di importanza critica.

### Caratteristiche hardware

- Conforme agli standard RoHS
- MLC NAND flash
- DDR3 DRAM Cache incorporata
- Affidabilità operativa promessa in un ampio range di temperatura (da -40°C a 85°C)
- Supporta il software Transcend Scope Pro

### Firmware specificaties

- BCH Error Correcting Code (ECC) integrato
- Advanced Global Wear-Leveling e Block Management
- Modalità salva-energia DevSleep (Device Sleep)
- Supporta la funzione S.M.A.R.T. migliorata

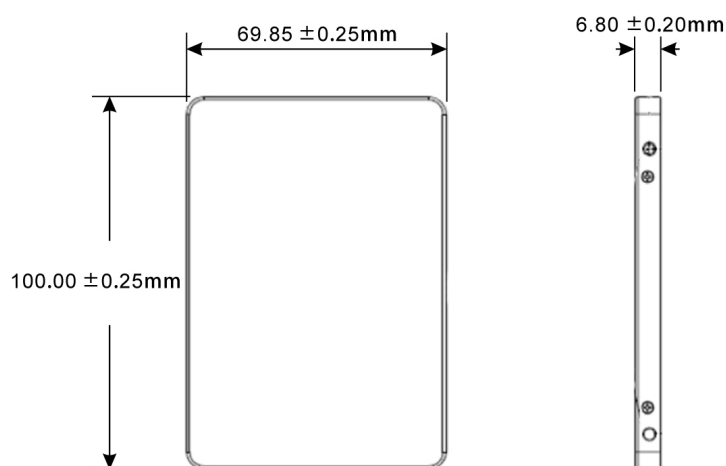
### Informazioni sull'ordine

16GB	TS16GSSD420I TS16GSSD420K
32GB	TS32GSSD420I TS32GSSD420K
64GB	TS64GSSD420I TS64GSSD420K
128GB	TS128GSSD420I TS128GSSD420K
256GB	TS256GSSD420I TS256GSSD420K
512GB	TS512GSSD420I TS512GSSD420K
1TB	TS1TSSD420I TS1TSSD420K

## Specifiche tecniche

<b>Profilo</b>	Dimensioni	100 mm x 69.85 mm x 6.8 mm (3.94" x 2.75" x 0.27")
	Peso	63 g (2.22 oz)
	Tipo	2.5"
<b>Interfaccia</b>	Interfaccia Bus	SATA III 6Gb/s
<b>Memoria</b>	Tipologia Flash	MLC NAND flash
	Capacità	16 GB / 32 GB / 64 GB / 128 GB / 256 GB / 512 GB / 1 TB
<b>Ambiente per il corretto funzionamento</b>	Voltaggio per il funzionamento	5V±5%
	Temperatura operativa	Standard 0°C (32°F) ~ 70°C (158°F)
		Temp. range esteso -40°C (-40°F) ~ 85°C (185°F)
	Temperatura di stoccaggio	-40°C (-40°F) ~ 85°C (185°F)
	Umidità	0% ~ 95%
	Shock	1500 G, 0.5 ms, 3 assi
	Vibrazione (operativa)	5.0 G (al massimo), 5 Hz ~ 800 Hz (frequenza)
<b>Alimentazione</b>	Consumo energetico (in operatività)	2.65 watt(s)
	Consumo energetico (in modalità stand by)	0.4 watt(s)
<b>Performance</b>	Lettura/Scrittura sequenziale (CrystalDiskMark)	Lettura: Fino a 530 MB/s Scrittura: Fino a 470 MB/s
	Lettura/Scrittura random 4K (IOmeter)	Lettura: Fino a 75,000 IOPS Scrittura: Fino a 75,000 IOPS
	Mean Time Between Failures (MTBF)	2,000,000 ora(e)
	Terabytes Scritti (TBW)	Fino a 2,940 TBW
	Drive Writes Per Day (DWPD)	2.6 (3 anni)
<b>Garanzia</b>	Certificati	CE / FCC / BSMI
	Garanzia	Garanzia limitata di tre anni

## Dimensioni Meccaniche



Le specifiche dei prodotti possono essere soggette a cambiamenti senza preavviso. Le immagini mostrate possono differire dai prodotti effettivi. La capacità disponibile può variare a seconda dell'ambiente operativo. A causa della complessità e varietà delle applicazioni industriali, Transcend non può garantire una compatibilità al 100% con tutte le piattaforme e in tutti i possibili scenari. Per applicazioni e ambienti speciali, vi suggeriamo di contattare Transcend in anticipo per chiarire qualsiasi dubbio.