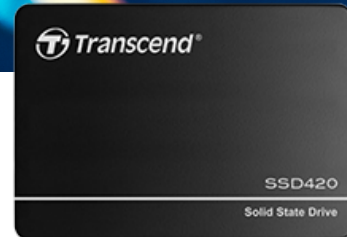


## Embedded Lösungen



2,5" SATA SSDs

# SSD420K & SSD420I

Mit der SATA III 6Gb/s-Schnittstelle, einem leistungsstarken Controller und hochwertigen MLC NAND Flash-Chips sorgt die SSD420K von Transcend für überzeugende Leistung und Zuverlässigkeit.

Transcend bietet die SSD420 auch als SSD420I-Variante mit industriellem Temperaturbereich (-40°C ~ 85°C) an, um eine nachhaltige Funktionalität, verbesserte Ausdauer und optimale Zuverlässigkeit in unternehmenskritischen Anwendungen zu gewährleisten.

## Hardware-Eigenschaften

- erfüllt die RoHS Standards
- MLC NAND Flash
- mit DDR3 DRAM Cache
- Entwickelt für den Einsatz im industriellen Temperaturbereich (-40°C bis 85°C)
- Unterstützt Transcend Scope Pro Software

## Firmware-Eigenschaften

- Eingebaute BCH ECC (Error Correction Code) Funktionalität
- Advanced Global Wear-Leveling und Block Management für besondere Zuverlässigkeit
- Energiesparender DevSleep (Device Sleep) Modus
- Verbesserte S.M.A.R.T.-Funktion für besondere Langlebigkeit

## Bestellinformationen

16GB	TS16GSSD420I TS16GSSD420K
------	------------------------------

32GB	TS32GSSD420I TS32GSSD420K
------	------------------------------

64GB	TS64GSSD420I TS64GSSD420K
------	------------------------------

128GB	TS128GSSD420I TS128GSSD420K
-------	--------------------------------

256GB	TS256GSSD420I TS256GSSD420K
-------	--------------------------------

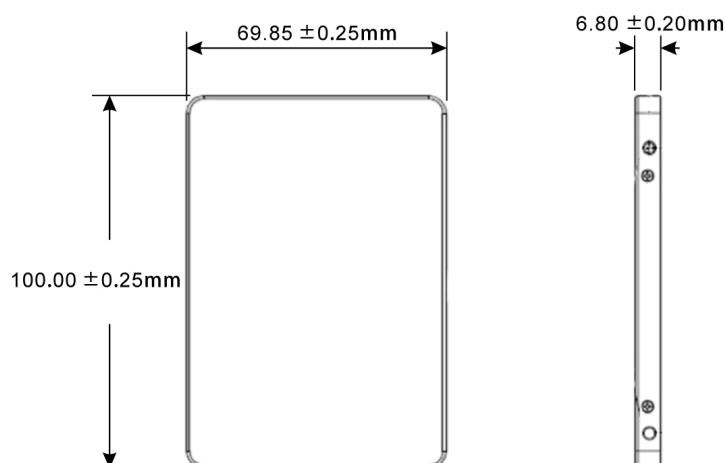
512GB	TS512GSSD420I TS512GSSD420K
-------	--------------------------------

1TB	TS1TSSD420I TS1TSSD420K
-----	----------------------------

## Technische Daten

<b>Erscheinungsbild</b>	Abmessung	100 mm x 69.85 mm x 6.8 mm (3.94" x 2.75" x 0.27")
	Gewicht	63 g (2.22 oz)
	Formfaktor	2,5 Zoll
<b>Verbindungsschnittstelle</b>	Verbindungsschnittstelle Bus	SATA III 6Gb/s
<b>Speicher</b>	Flash-Typ	MLC NAND Flash
	Kapazität	16 GB / 32 GB / 64 GB / 128 GB / 256 GB / 512 GB / 1 TB
<b>Betriebsumgebung</b>	Betriebsspannung	5V ± 5%
	Betriebstemperatur	Stand. 0°C (32°F) bis 70°C (158°F) Industrieller Temp. -40°C (-40°F) bis 85°C (185°F)
	Lagertemperatur	-40°C (-40°F) bis 85°C (185°F)
	Feuchtigkeit	0% ~ 95%
	Erschütterung	1500 G, 0,5 ms, 3 axis
	Erschütterung (in Betrieb)	5.0 G (Spitzenwerte), 5 Hz ~ 800 Hz (Frequenz)
<b>Strom</b>	Stromverbrauch (in Betrieb)	2.65 Watt
	Stromverbrauch (im Ruhezustand)	0.4 Watt
<b>Performance</b>	Max. sequenzielle Lese-/Schreibgeschwindigkeit (CrystalDiskMark)	Lesen: Bis zu 530 MB/s Schreiben: Bis zu 470 MB/s
	Max. zufällige 4K Lese-/Schreibgeschwindigkeit (IOmeter)	Lesen: Bis zu 75,000 IOPS Schreiben: Bis zu 75,000 IOPS
	Durchschnittliche Zeit zwischen zwei Ausfällen (MTBF)	2,000,000 Stunde(n)
	TeraBytes Written	Bis zu 2,940 TBW
	Schreibzyklen pro Tag (DWPD)	2.6 (3 Jahre)
<b>Garantie</b>	Zertifikate	CE / FCC / BSMI
	Garantie	3 Jahre bedingte Garantie

## Mechanische Abmessungen



Produktspezifikationen können ohne Vorankündigung geändert werden. Die gezeigten Bilder können von den tatsächlichen Produkten abweichen. Die insgesamt verfügbare Kapazität variiert je nach Betriebsumgebung. Aufgrund der Komplexität und Vielfalt der industriellen Anwendungen kann Transcend keine 100%ige Kompatibilität mit allen Plattformen und unter allen Szenarien garantieren. Für spezielle Anwendungen und Umgebungen wird dringend empfohlen, sich vorher zur Klärung mit Transcend in Verbindung zu setzen.