

Промышленные решения



microSD Cards

microSDHC/SDXC420T

Карты памяти Transcend microSDXC/SDHC 420T, использующие высококачественную флэш-память 3D NAND и рассчитанные на длительность цикла 3K P/E, сочетают в себе преимущества высокой производительности и исключительной долговечности по доступной цене, что делает их идеальными для приложений с интенсивной записью, как: медицинские устройства, системы наблюдения и POS-терминалы.

Характеристики Оборудования

- Соответствие стандарту RoHS
- Совместимость с UHS-I
- Совместимость с классом скорости 10
- Совместимость с SD спецификацией 5.1
- Совместимость с Application Performance Class 1 (A1)

Характеристики Прошивки

- Встроенная функция исправления ошибок (ECC)
- Выравнивание износа
- Ранний перенос данных

Note

- Примечание: 16 ГБ microSDHC 420T Transcend построена на базе флэш-памяти типа 3D NAND, UHS-I, и выдерживает до тысячи циклов записи/стирания.

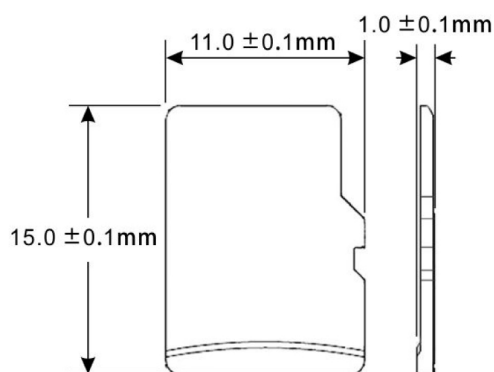
Информация о заказе

16GB	TS16GUSD420T
32GB	TS32GUSD420T
64GB	TS64GUSD420T
128GB	TS128GUSD420T
256GB	TS256GUSD420T
512GB	TS512GUSD420T

Характеристики

Внешний вид	Размеры	11 mm x 15 mm x 1 mm (0.43" x 0.59" x 0.04")
	Форм-фактор	microSD карта памяти
Хранилище	Тип Flash памяти	Память типа 3D
	Емкость	16 ГБ / 32 ГБ / 64 ГБ / 128 ГБ / 256 ГБ / 512 ГБ
Рабочая обстановка	Рабочее напряжение	2.7В~3.6В
	Тест на падение	Падение с 1.5 метров
	Рабочая температура	Стандартный диапазон -25°C (-13°F) ~ 85°C (185°F)
	Температура хранения	-40°C (-40°F) ~ 85°C (185°F)
	Влажность	0% ~ 95%
	Удар	Ускорение: 490 м/с ² (стандартное время задержки: 11 мс, полусинусоидальная волна, изменение скорости: 3.44 м/с)
	Вибрация (рабочая)	20 G (двойная амплитуда), 20 Hz ~ 2,000 Hz (частота)
Питание	Потребляемая мощность (макс.)	0.5 ватт
Производительность	Скорость чтения (макс.)	До 95 МБ/с
	Скорость записи (макс.)	До 70 МБ/с
	Запись в терабайтах (макс.)	1,280 TBW
Гарантия	Сертификат	CE / FCC
	Гарантия	Трехлетняя Ограниченная Гарантия

Механические размеры



Характеристики товара могут быть изменены без предварительного уведомления. Представленные изображения могут отличаться от реальных. Общая доступная емкость варьируется в зависимости от операционной среды. Из-за сложности и разнообразия промышленных приложений Transcend не может гарантировать полную совместимость со всеми платформами в различных аспектах деятельности. Для применения в специальных приложениях и в уникальных условиях, настоятельно рекомендуется заранее связаться с Transcend для получения разъяснений.