

Soluzioni Embedded



Schede microSD

microSDHC/SDXC420T

Grazie all'utilizzo di chip 3D NAND Flash di prima qualità che possono resistere a 3K di cicli P/E, le schede di memoria microSDXC/SDHC 420T di Transcend uniscono i vantaggi di prestazioni superiori e resistenza eccezionale ad un prezzo accessibile, rendendole la scelta ideale per applicazioni industriali come dispositivi medici, sistemi di sorveglianza, e terminali POS.

Caratteristiche hardware

- Conforme agli standard RoHS
- Conforme alla UHS-I
- Conforme alla Speed Class Specification Classe 10
- Conforme al SD File System Specification Ver. 5.1
- Conforme alla Application Performance Class 1 (A1)

Firmware specificaties

- Error Correcting Code (ECC) integrato
- Wear-Leveling
- Early Move

Note

- Nota: la scheda microSDHC 420T da 16GB di Transcend è costruita con chip 3D NAND flash, con UHS-I ed ha una resistenza di 1K cicli P/E.

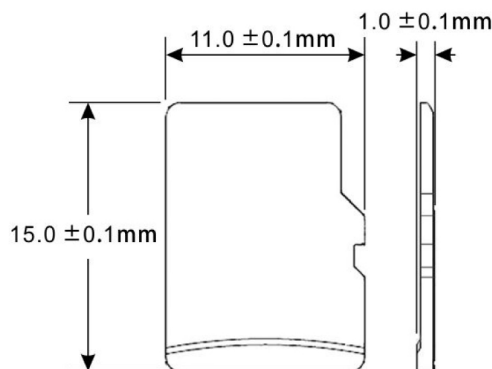
Informazioni sull'ordine

16GB	TS16GUSD420T
32GB	TS32GUSD420T
64GB	TS64GUSD420T
128GB	TS128GUSD420T
256GB	TS256GUSD420T
512GB	TS512GUSD420T

Specifiche tecniche

Profilo	Dimensioni	11 mm x 15 mm x 1 mm (0.43" x 0.59" x 0.04")
	Tipo	Scheda memoria microSD
Memoria	Tipologia Flash	3D NAND flash
	Capacità	16 GB / 32 GB / 64 GB / 128 GB / 256 GB / 512 GB
Ambiente per il corretto funzionamento	Voltaggio per il funzionamento	2.7V ~ 3.6V
	Drop-Test	1.5m di caduta libera
	Temperatura operativa	Standard -25°C (-13°F) ~ 85°C (185°F)
	Temperatura di stoccaggio	-40°C (-40°F) ~ 85°C (185°F)
	Umidità	0% ~ 95%
	Shock	Accelerazione: 490 m/s ² (tempo di resistenza standard: 11 ms, onda semi-sinusoidale, cambio di velocità : 3.44 m/s)
	Vibrazione (operativa)	20 G (al massimo), 20 Hz ~ 2,000 Hz (frequenza)
Alimentazione	Consumo di energia (max.)	0.5 watt(s)
Performance	Velocità di lettura (max.)	Fino a 95 MB/s
	Velocità di scrittura (max.)	Fino a 70 MB/s
	Terabytes Scritti (TBW, max.)	1,280 TBW
Garanzia	Certificati	CE / FCC
	Garanzia	Garanzia limitata di tre anni

Dimensioni Meccaniche



Le specifiche dei prodotti possono essere soggette a cambiamenti senza preavviso. Le immagini mostrate possono differire dai prodotti effettivi. La capacità disponibile può variare a seconda dell'ambiente operativo. A causa della complessità e varietà delle applicazioni industriali, Transcend non può garantire una compatibilità al 100% con tutte le piattaforme e in tutti i possibili scenari. Per applicazioni e ambienti speciali, vi suggeriamo di contattare Transcend in anticipo per chiarire qualsiasi dubbio.