

## Soluzioni Embedded



### Schede SD

## SDHC/SDXC420T

Grazie all'utilizzo di chip 3D NAND Flash di prima qualità che possono resistere a 3K di cicli P/E, le schede di memoria SDXC/SDHC 420T di Transcend uniscono i vantaggi di prestazioni superiori e resistenza eccezionale ad un prezzo accessibile, rendendole la scelta ideale per applicazioni industriali come terminali POS e dispositivi portatili con uno slot per schede di memoria SD.

### Caratteristiche hardware

- Conforme al SD File System Specification Ver. 6.1
- Conforme alla UHS-I
- Conforme alle specifiche Video Speed Class 30 (V30)
- Conforme alla Application Performance Class 2 (A2)
- Longevità: 3K di cicli P/E (cicli Program/Erase) garantiti

### Firmware specificaties

- Error Correcting Code (ECC) integrato
- Early Move
- Wear-Leveling

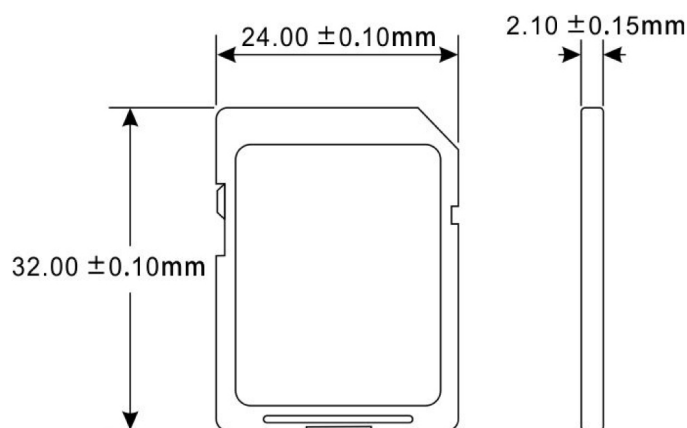
### Informazioni sull'ordine

32GB	TS32GSDC420T
64GB	TS64GSDC420T
128GB	TS128GSDC420T
256GB	TS256GSDC420T
512GB	TS512GSDC420T

## Specifiche tecniche

<b>Profilo</b>	Dimensioni	24 mm x 32 mm x 2.1 mm (0.94" x 1.26" x 0.08")
	Tipo	Scheda memoria SD
<b>Memoria</b>	Tipologia Flash	3D NAND flash
	Capacità	32 GB / 64 GB / 128 GB / 256 GB / 512 GB
<b>Ambiente per il corretto funzionamento</b>	Voltaggio per il funzionamento	2.7V ~ 3.6V
	Drop-Test	1.5m di caduta libera
	Temperatura operativa	Standard -25°C (-13°F) ~ 85°C (185°F)
	Temperatura di stoccaggio	-40°C (-40°F) ~ 85°C (185°F)
	Umidità	0% ~ 95%
	Shock	Accelerazione: 490 m/s <sup>2</sup> (tempo di resistenza standard: 11 ms, onda semi-sinusoidale, cambio di velocità : 3.44 m/s)
	Vibrazione (operativa)	20 G (al massimo), 20 Hz ~ 2,000 Hz (frequenza)
<b>Alimentazione</b>	Consumo di energia (max.)	0.5 watt(s)
<b>Performance</b>	Velocità di lettura (max.)	Fino a 100 MB/s
	Velocità di scrittura (max.)	Fino a 85 MB/s
	Terabytes Scritti (TBW)	Fino a 1,350 TBW
<b>Garanzia</b>	Certificati	CE / FCC
	Garanzia	Garanzia limitata di tre anni

## Dimensioni Meccaniche



Le specifiche dei prodotti possono essere soggette a cambiamenti senza preavviso. Le immagini mostrate possono differire dai prodotti effettivi. La capacità disponibile può variare a seconda dell'ambiente operativo. A causa della complessità e varietà delle applicazioni industriali, Transcend non può garantire una compatibilità al 100% con tutte le piattaforme e in tutti i possibili scenari. Per applicazioni e ambienti speciali, vi suggeriamo di contattare Transcend in anticipo per chiarire qualsiasi dubbio.