

Embedded Lösungen



SD SDHC/SDXC420T

Die SDXC/SDHC 420T Speicherkarten von Transcend verwenden hochwertigen 3D-NAND-Flash und sind für 3.000 P/E-Zyklen (Schreib-/Löschzyklen) ausgelegt. Sie kombinieren die Vorteile von hoher Leistung und außergewöhnlicher Haltbarkeit zu einem erschwinglichen Preis und sind somit ideal geeignet für industrielle Anwendungen wie POS-Terminals sowie tragbare Geräte mit einem SD-Speicherkartenslot.

Hardware-Eigenschaften

- erfüllt die SD-Spezifikation 6.1
- entspricht UHS-I
- Konform mit der Video Speed Class 30 (V30)
- erfüllt die App Performance Klasse 2 (A2)
- Ausdauer: 3K P/E-Zyklen (Program/Erase Zyklen) garantiert

Firmware-Eigenschaften

- Eingebaute ECC (Error Correction Code) Funktionalität
- Early Move
- Wear Leveling

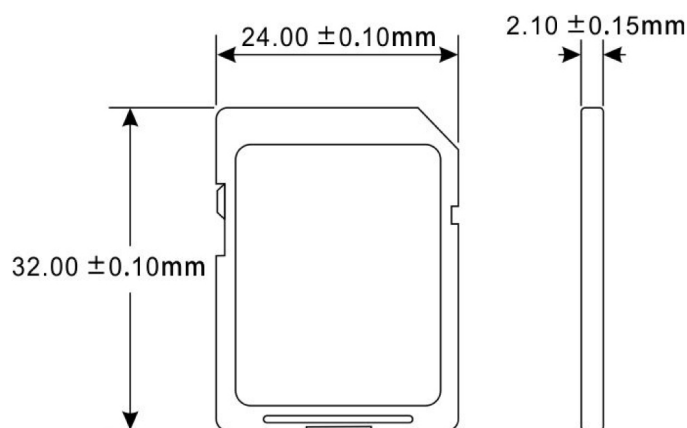
Bestellinformationen

32GB	TS32GSDC420T
64GB	TS64GSDC420T
128GB	TS128GSDC420T
256GB	TS256GSDC420T
512GB	TS512GSDC420T

Technische Daten

Erscheinungsbild	Abmessung	24 mm x 32 mm x 2.1 mm (0.94" x 1.26" x 0.08")
	Formfaktor	SD-Karte
Speicher	Flash-Typ	3D NAND Flash
	Kapazität	32 GB / 64 GB / 128 GB / 256 GB / 512 GB
Betriebsumgebung	Betriebsspannung	2,7V - 3,6V
	Drop-Test	1,5m freier Fall
	Betriebstemperatur	Stand. -25°C (-13°F) bis 85°C (185°F)
	Lagertemperatur	-40°C (-40°F) bis 85°C (185°F)
	Feuchtigkeit	0% ~ 95%
	Erschütterung	Beschleunigung 490 m/s ² (Standard-Haltezeit 11 ms, Sinushalbwellen, Geschwindigkeitsänderung 3,44 m/s)
	Erschütterung (in Betrieb)	20 G (Spitzenwerte), 20 Hz ~ 2,000 Hz (Frequenz)
Strom	Stromverbrauch (max.)	0.5 Watt
Performance	Lesegeschwindigkeit (max.)	Bis zu 100 MB/s
	Schreibgeschwindigkeit (max.)	Bis zu 85 MB/s
	TeraBytes Written	Bis zu 1,350 TBW
Garantie	Zertifikate	CE / FCC
	Garantie	3 Jahre bedingte Garantie

Mechanische Abmessungen



Produktspezifikationen können ohne Vorankündigung geändert werden. Die gezeigten Bilder können von den tatsächlichen Produkten abweichen. Die insgesamt verfügbare Kapazität variiert je nach Betriebsumgebung. Aufgrund der Komplexität und Vielfalt der industriellen Anwendungen kann Transcend keine 100%ige Kompatibilität mit allen Plattformen und unter allen Szenarien garantieren. Für spezielle Anwendungen und Umgebungen wird dringend empfohlen, sich vorher zur Klärung mit Transcend in Verbindung zu setzen.