

## 嵌入式解决方案



mSATA

# MSA452T & MSA452T-I

创见SATA III 6Gb/s MSA452T mSATA SSD采用Serial ATA 接口及内建效能强大的控制器，提供飙快的传输速度、长效可靠性，及最高性价比。MSA452T采用新一代96层堆栈3D闪存，相较于前一代64层堆栈3D 闪存，不仅大幅突破单位密度上限，达到更高的储存效益，产品耐用度也大幅提升至3K抹写次数等级。优异可靠的性能，完美满足任务密集型应用的需求。符合mSATA的尺寸规范，大小仅一般2.5吋SSD的八分之一，最适合应用于空间有限的Ultrabook、平板电脑与薄型服务器。

创见亦推出具备宽温特性的MSA452T-I固态硬盘，可于-40°C到85°C下稳定运作，以确保工业机台于任务密集型应用中稳定运作，实现卓越的运作效能、最佳的耐用度以及可靠性。

## 硬件特点

- 符合RoHS规范
- 耐用度为3K次抹写周期 (P/E cycles)
- 支持于宽温条件(-40°C到85°C)下运作
- 内建DDR3 DRAM高速缓存
- 符合JEDEC MO-300A规范

## 固件特点

- 支持垃圾数据回收机制
- 支持全区平均抹写及故障区块管理，增加可靠度
- 支援NVM指令
- 内建LDPC ECC自动纠错功能
- 支援S.M.A.R.T.功能

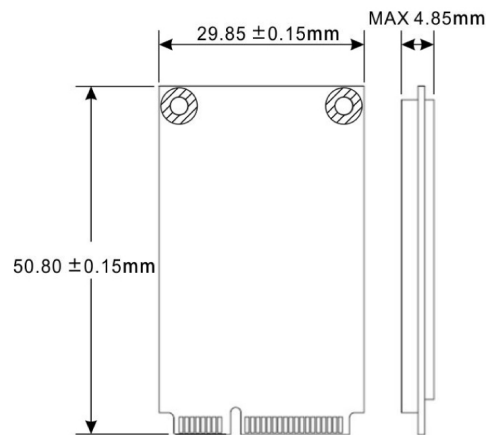
## 订购资讯

64GB	TS64GMSA452T
	TS64GMSA452T-I
128GB	TS128GMSA452T
	TS128GMSA452T-I
256GB	TS256GMSA452T
	TS256GMSA452T-I
512GB	TS512GMSA452T
	TS512GMSA452T-I
1TB	TS1TMSA452T
	TS1TMSA452T-I

## 规格

外观	尺寸	50.8 mm x 29.85 mm x 4.85 mm (2" x 1.18" x 0.19")
	重量	8 g (0.28 oz)
	mSATA规格	MO-300
	Pin	52 pin
	外观尺寸	mSATA
界面	总线接口	SATA III 6Gb/s
存储	Flash类型	3D闪存
	容量	64 GB / 128 GB / 256 GB / 512 GB / 1 TB
操作环境	工作电压	3.3V±5%
	工作温度	标准 0°C (32°F) ~ 70°C (158°F)
		宽温 -40°C (-40°F) ~ 85°C (185°F)
	储存温度	-40°C (-40°F) ~ 85°C (185°F)
	湿度	5% ~ 95%
	耐冲击	1500 G, 0.5 ms, 3 axis
耐振动 (静止)	20 G (peak-to-peak), 7 Hz ~ 2000 Hz (frequency)	
电量	耗电量 (操作中)	2.4 瓦
	耗电量 (睡眠)	0.4 瓦
效能	连续读写速度(CrystalDiskMark,最大值)	读取: 高达 560 MB/s 写入: 高达 520 MB/s
	4K随机读写速度(IOMeter,最大值)	读取: 高达 95,000 IOPS 写入: 高达 85,000 IOPS
	平均故障间隔(MTBF)	3,000,000 小时
	写入兆位元组(TBW,最大值)	1,760 TBW
	每日全盘写入次数(DWPD)	1.61 (3 年)
保修	安规认证	CE / FCC / BSMI
	保修	三年有限保修

## 机构尺寸



产品规格如有变更，恕不另行通知。外观图片仅供参考，请以实际产品为准。总可用容量会因操作环境而异。由于工业应用的多元性及复杂性，创见无法保证本产品完全兼容于所有平台及使用情境。如有特殊需求及操作环境，建议您购买前先与我们联系。