

Soluciones Industriales



mSATA

MSA452T & MSA452T-I

Cuenta con la interfaz Serial ATA y construido con un potente controlador, el mSATA SSD MSA452T SATA III de 6Gb/s de Transcend ofrece un rendimiento ultrarápido, una fiabilidad a largo plazo y una alta rentabilidad. Con caché DRAM para un acceso rápido y 3D NAND flash de 96 capas de última generación, el MSA452T está completamente probado para garantizar la confiabilidad en las aplicaciones de misiones críticas, con una resistencia de 3K ciclo Programar/ Eliminar(Program/Erase cycles). El factor de forma compacto mSATA es solo un octavo del tamaño de un SSD estándar de 2.5", haciéndolo perfecto para usar en dispositivos portátiles con espacio limitado, como Ultrabooks, tabletas de PC, y servidores delgados.

Transcend también ofrece el MSA452T-I con capacidades de amplio rango de temperatura (-40°C ~ 85°C) para garantizar una funcionalidad sostenida, una resistencia mejorada y confiabilidad óptima en las aplicaciones de misiones críticas.

Características de Hardware

- Cumple con los estándares RoHS
- Resistencia: 3K ciclos P/E (Programar/Eliminar) garantizados
- Fiabilidad operativa prometida en un amplio rango de temperaturas (de -40 °C a 85 °C)
- Módulo DDR3 caché integrado
- Cumple con JEDEC MO-300A

Características de Firmware

- Recolección de Basura Avanzado
- Avanzado Nivelación de Desgaste Global y Administración de Bloques Defectuosos para fiabilidad
- Soporta comandos NVM
- Función LDPC ECC (Error Correction Code) Integrado
- Función S.M.A.R.T. mejorado para durabilidad

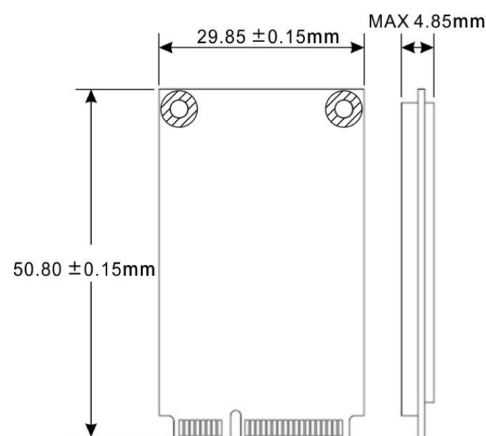
Referencia del Producto

64GB	TS64GMSA452T TS64GMSA452T-I
128GB	TS128GMSA452T TS128GMSA452T-I
256GB	TS256GMSA452T TS256GMSA452T-I
512GB	TS512GMSA452T TS512GMSA452T-I
1TB	TS1TMSA452T TS1TMSA452T-I

Especificaciones

Apariencia	Dimensiones	50.8 mm x 29.85 mm x 4.85 mm (2" x 1.18" x 0.19")
	Peso	8 g (0.28 oz)
	Tipo mSATA	MO-300
	Pin	52 pin
	Factor de Forma	mSATA
Interfaz	Interfaz de Bus	SATA III de 6Gb/s
Almacenamiento	Tipo de Flash	Flash 3D NAND
	Capacidad	64 GB / 128 GB / 256 GB / 512 GB / 1 TB
Ambiente de Operación	Voltaje de Operación	3.3V±5%
	Temperatura de Operación	Estándar 0°C (32°F) ~ 70°C (158°F) Temperatura amplia -40°C (-40°F) ~ 85°C (185°F)
	Temperatura de Almacenamiento	-40°C (-40°F) ~ 85°C (185°F)
	Humedad	5% ~ 95%
	Golpe	1500 G, 0.5 ms, 3 ejes
	Vibración (No-Operando)	20 G (Pico-a-Pico), 7 Hz ~ 2000 Hz (frecuencia)
Alimentación	Consumo de energía (Operando)	2.4 vatio(s)
	Consumo de energía (No Operando)	0.4 vatio(s)
Rendimiento	Lectura / Escritura Secuencial (CrystalDiskMark, max.)	Lectura: Hasta 560 MB/s Escritura: Hasta 520 MB/s
	Lectura / Escritura Aleatoria 4K (IOmeter, max.)	Lectura: Hasta 95,000 IOPS Escritura: Hasta 85,000 IOPS
	Tiempo Medio entre Fallos (MTBF)	3,000,000 hora(s)
	Terabytes Escrito (Max.)	1,760 TBW
	Numero de Discos Escrito por Día (DWPD)	1.61 (3 años)
Garantía	Certificado	CE / FCC / BSMI
	Garantía	Garantía Limitada de Tres Años

Mechanical Dimensions



Product specifications are subject to change without notice. Pictures shown may differ from actual products. Total accessible capacity varies depending on operating environment. Due to the complexity and variety of industrial applications, Transcend cannot guarantee 100% compatibility with all platforms and under all scenarios. For special applications and environments, it is strongly suggested that you contact Transcend beforehand for clarification.