

## Embedded Lösungen



mSATA SSDs

# MSA452T & MSA452T-I

Die SATA III 6Gb/s MSA452T mSATA SSD von Transcend unterstützt die Serial ATA-Schnittstelle und basiert auf einem leistungsstarken Controller. Sie bietet eine schnelle Leistung, langfristige Zuverlässigkeit und hohe Kosteneffizienz. Ausgestattet mit DRAM-Cache und hochmodernem 96-lagigem 3D-NAND-Flash wird die MSA452T vor der Auslieferung vollständig getestet, um die Zuverlässigkeit in geschäftskritischen Anwendungen zu gewährleisten. Sie verfügt über eine Haltbarkeit von 3K P/E-Zyklen (Schreib-/Löschzyklen) und hat nur ein Achtel der Größe einer Standard 2,5"-SSD. Daher eignet sie sich perfekt für den Einsatz in platzsparenden tragbaren Geräten wie Ultrabooks, Tablet-PCs und Slim-Servern.

Transcend bietet die MSA452T auch als MSA452T-I Variante mit industriellem Temperaturbereich (-40°C ~ 85°C) an, um eine nachhaltige Funktionalität, verbesserte Ausdauer und optimale Zuverlässigkeit in geschäftskritischen Anwendungen zu gewährleisten.

## Hardware-Eigenschaften

- erfüllt die RoHS Standards
- Ausdauer: 3K P/E-Zyklen (Program/Erase Zyklen) garantiert
- Entwickelt für den Einsatz im industriellen Temperaturbereich (-40°C bis 85°C)
- mit DDR3 DRAM Cache
- entspricht JEDEC MO-300A

## Firmware-Eigenschaften

- Verbesserte Garbage Collection
- Advanced Global Wear-Leveling und Block Management für besondere Zuverlässigkeit
- NVM command
- Eingebaute LDPC ECC (Error Correction Code) Funktionalität
- Verbesserte S.M.A.R.T.-Funktion für besondere Langlebigkeit

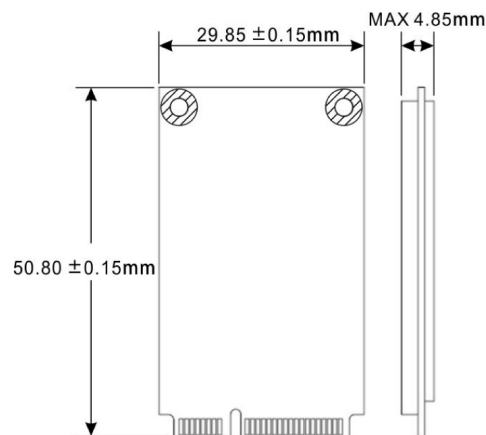
## Bestellinformationen

64GB	TS64GMSA452T TS64GMSA452T-I
128GB	TS128GMSA452T TS128GMSA452T-I
256GB	TS256GMSA452T TS256GMSA452T-I
512GB	TS512GMSA452T TS512GMSA452T-I
1TB	TS1TMSA452T TS1TMSA452T-I

## Technische Daten

<b>Erscheinungsbild</b>	Abmessung	50.8 mm x 29.85 mm x 4.85 mm (2" x 1.18" x 0.19")
	Gewicht	8 g (0.28 oz)
	mSATA	MO-300
	Pin	52 pin
	Formfaktor	mSATA
<b>Verbindungsschnittstelle</b>	Verbindungsschnittstelle Bus	SATA III 6Gb/s
<b>Speicher</b>	Flash-Typ	3D NAND Flash
	Kapazität	64 GB / 128 GB / 256 GB / 512 GB / 1 TB
<b>Betriebsumgebung</b>	Betriebsspannung	3,3V $\pm$ 5%
	Betriebstemperatur	Stand. 0°C (32°F) bis 70°C (158°F) Industrieller Temp. -40°C (-40°F) bis 85°C (185°F)
	Lagertemperatur	-40°C (-40°F) bis 85°C (185°F)
	Feuchtigkeit	5% ~ 95%
	Erschütterung	1500 G, 0,5 ms, 3 axis
	Erschütterung (im Ruhezustand)	20 G (Spitzenwerte), 7 Hz ~ 2000 Hz (Frequenz)
	<b>Strom</b>	Stromverbrauch (in Betrieb)
	Stromverbrauch (im Ruhezustand)	0.4 Watt
<b>Performance</b>	Max. sequenzielle Lese-/Schreibgeschwindigkeit (CrystalDiskMark)	Lesen: Bis zu 560 MB/s Schreiben: Bis zu 520 MB/s
	Max. zufällige 4K Lese-/Schreibgeschwindigkeit (IOMeter)	Lesen: Bis zu 95,000 IOPS Schreiben: Bis zu 85,000 IOPS
	Durchschnittliche Zeit zwischen zwei Ausfällen (MTBF)	3,000,000 Stunde(n)
	Max. TeraBytes Written	1,760 TBW
	Schreibzyklen pro Tag (DWPD)	1.61 (3 Jahre)
<b>Garantie</b>	Zertifikate	CE / FCC / BSMI
	Garantie	3 Jahre bedingte Garantie

## Mechanische Abmessungen



Produktspezifikationen können ohne Vorankündigung geändert werden. Die gezeigten Bilder können von den tatsächlichen Produkten abweichen. Die insgesamt verfügbare Kapazität variiert je nach Betriebsumgebung. Aufgrund der Komplexität und Vielfalt der industriellen Anwendungen kann Transcend keine 100%ige Kompatibilität mit allen Plattformen und unter allen Szenarien garantieren. Für spezielle Anwendungen und Umgebungen wird dringend empfohlen, sich vorher zur Klärung mit Transcend in Verbindung zu setzen.