

**산업용 제품**



## CompactFlash Cards CF220I

내구성이 뛰어나고 폭넓은 온도 스펙을 갖춘 트랜센드의 CF220I 산업용 CF카드는 산업용 및 군사 용도에 맞게 특별히 설계되었습니다.

### 하드웨어 기능

- RoHS 준수
- CompactFlash 사양 6.0 준수
- 갑작스러운 정전시 데이터 손실을 방지해주는 IPS 기술 지원
- 내구성: P/E 사이클 10,000 회
- 광범위한 온도(-40 °C ~ 85 °C)에서 작동 신뢰성 보장

### 펌웨어 기능

- S.M.A.R.T. 기능 지원
- Security Command 지원
- 웨어레벨링
- Static Data Refresh 지원
- Early Retirement 지원

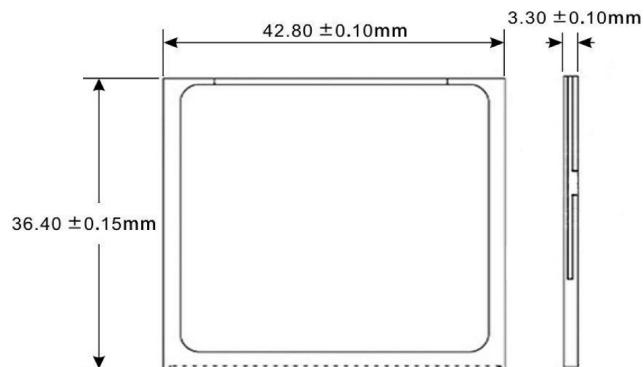
### 주문정보

512MB	TS512MCF220I
1GB	TS1GCF220I
2GB	TS2GCF220I
4GB	TS4GCF220I
8GB	TS8GCF220I

## 제품 규격

형태	규격	42.8 mm x 36.4 mm x 3.3 mm (1.69" x 1.43" x 0.13")
	핀	50 pin
	폼팩터	컴팩트플래시카드
저장장치	플래시타입	SLC 낸드 플래시
	용량	512 MB / 1 GB / 2 GB / 4 GB / 8 GB
작동환경	동작전압	3.3V±5% 5V±10%
	작동온도	-40°C (-40°F) ~ 85°C (185°F)
	저장장치온도	-55°C (-67°F) ~ 100°C (212°F)
	습도	0% ~ 95%
	충격장치	가속도: 490 m/s <sup>2</sup> (표준대기시간: 11 ms, semi-sine wave, 속도변화: 3.44 m/s)
	진동(작동중)	20 G (peak-to-peak), 20 Hz ~ 2,000 Hz (진동수)
전력	전력소비량(최대.)	0.54 와트(s)
성능	읽기속도(최대.)	최대 56 MB/s
	쓰기속도(최대.)	최대 44 MB/s
	MTBF (수명)	3,000,000 시간
제품보증	보증	3년

## 규격



제품 스펙은 사전 예고 없이 변경될 수 있으며 제품 사진은 실제와 다를 수 있습니다. 용량은 사용 환경, 모델에 따라 달라질 수 있습니다. 임베디드 산업용 애플리케이션의 복잡성 및 다양성으로 인해 모든 플랫폼 및 장비에 100% 호환성을 보장할 수 없습니다. 특수 목적 및 사용의 경우 트랜센드에 문의하시기 바랍니다.