

산업용 제품



SATA III M.2 SSDs

MTS600 & MTS600I

SATA III 6Gb/s 인터페이스와 초소형 크기의 트랜센드 M.2 SSD MTS600은 소형 폼팩터의 제한된 공간에서 고성능의 퍼포먼스를 구현해야 하는 조건에 가장 적합한 솔루션입니다. 최신 울트라 북, 경량 노트북 및 태블릿에 사용하기에 적합합니다. 최신 SATA III 6Gb/s 사양과 강력한 컨트롤러 및 우수한 전송 속도를 갖춘 M.2 SSD는 까다로운 멀티미디어 응용 프로그램뿐만 아니라 일상적인 컴퓨팅 작업도 쉽게 처리합니다.

트랜센드는 광범위한 온도 (-40 °C ~ 85 °C) 기능을 갖춘 MTS600I를 제공하여 까다로운 산업용 애플리케이션에 이상적인 우수한 내구성 및 탁월한 신뢰성을 보장합니다.

하드웨어 기능

- RoHS 준수
- 공간절약형 M.2 폼팩터 (60mm) – PC 어플리케이션 전용 솔루션
- 광범위한 온도(-40 °C ~ 85 °C)에서 작동 신뢰성 보장
- DDR3 DRAM 캐시 탑재
- MLC 낸드플래시

펌웨어 기능

- S.M.A.R.T. 기능 지원
- DevSleep 모드 지원
- BCH ECC (Error Correction Code) 지원
- 신뢰성을 높여주는 Advanced Global Wear-Leveling, Block management
- Advanced Garbage Collection 기능

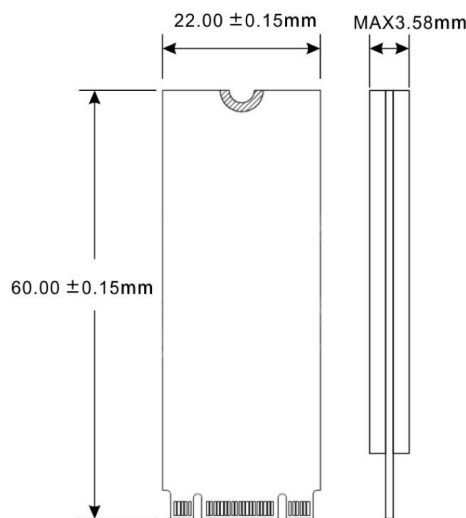
주문정보

| | |
|-------|-------------------------------|
| 32GB | TS32GMTS600 TS32GMTS600I |
| 64GB | TS64GMTS600 TS64GMTS600I |
| 128GB | TS128GMTS600 TS128GMTS600I |
| 256GB | TS256GMTS600 TS256GMTS600I |
| 512GB | TS512GMTS600 TS512GMTS600I |

제품 규격

| | | |
|-------|--------------------------------|--|
| 형태 | 규격 | 60.0 mm x 22.0 mm x 3.58 mm (2.36" x 0.87" x 0.14") |
| | 무게 | 7 g (0.25 oz) |
| | 폼팩터 | M.2 |
| | M.2타입 | 2260-D2-B-M (양면) |
| 인터페이스 | 버스인터페이스 | SATA III 6Gb/s |
| 저장장치 | 플래시타입 | MLC낸드플래시 |
| | 용량 | 32 GB / 64 GB / 128 GB / 256 GB / 512 GB |
| 작동환경 | 동작전압 | 3.3V±5% |
| | 작동온도 | Standard 0°C (32°F) ~ 70°C (158°F) 광범위한 온도 -40°C (-40°F) ~ 85°C (185°F) |
| | 저장장치온도 | -40°C (-40°F) ~ 85°C (185°F) |
| | 습도 | 0% ~ 95% |
| | 충격장치 | 1500 G, 0.5 ms, 3 axis |
| | 진동(작동중) | 20 G (peak-to-peak), 7 Hz ~ 2000 Hz (진동수) |
| 전력 | 전력소비량(최대.) | 2.50 와트(s) |
| | 전력소비량(절전모드.) | 0.35 와트(s) |
| 성능 | 연속 읽기/쓰기 (CrystalDiskMark, 최대) | 읽기: 최대 530 MB/s 쓰기: 최대 450 MB/s |
| | 4K 랜덤 읽기/쓰기 (IOmeter, 최대) | 읽기: 최대 70,000 IOPS 쓰기: 최대 70,000 IOPS |
| | MTBF (수명) | 2,500,000 시간 |
| | TBW (내구성, 최대) | 1,480 TBW |
| | DWPD (Drive Writes Per Day) | 2.6 (3 년) |
| 제품보증 | 보증서 | CE / FCC / BSMI |
| | 보증 | 3년 |

규격



제품 스펙은 사전 예고 없이 변경될 수 있으며 제품 사진은 실제와 다를 수 있습니다. 용량은 사용 환경, 모델에 따라 달라질 수 있습니다. 임베디드 산업용 애플리케이션의 복잡성 및 다양성으로 인해 모든 플랫폼 및 장비에 100% 호환성을 보장할 수 없습니다. 특수 목적 및 사용의 경우 트랜센드에 문의하시기 바랍니다.